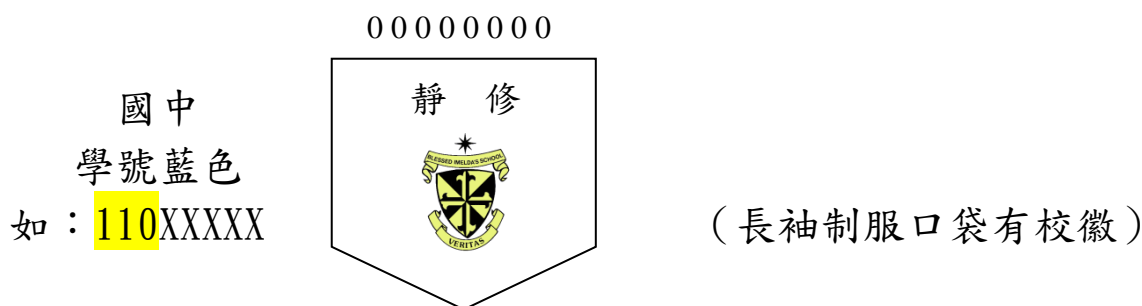


## 1. 白制服上衣：

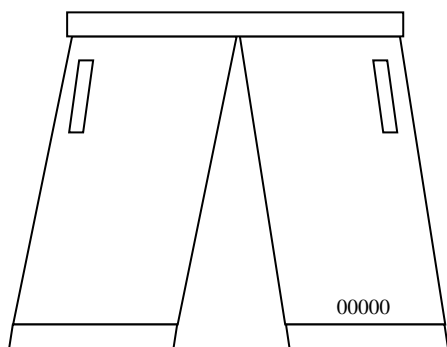


## 2. 背心、毛衣：

- (1) 女生—繡於距校徽上緣約 0.5cm 處，白色。
- (2) 男生—繡於距校徽上緣約 0.5cm 處，**金黃色**。

## 3. 運動服、運動褲

- (1) 運動服繡於左胸前(短袖於 B. I. S 字樣的下方約 0.5cm-**藍色**，長袖則於鳥的上方約 0.5cm-**藍色**)。
- (2) 運動褲(長短褲皆是)繡於左褲管正面左邊最下方(最後一條車縫線的上方)，運動長褲-**金黃色**；運動短褲-**藍色**。
- (3) 運動服外套繡於左手袖子內側(**金黃色**，字體約 0.7cm)

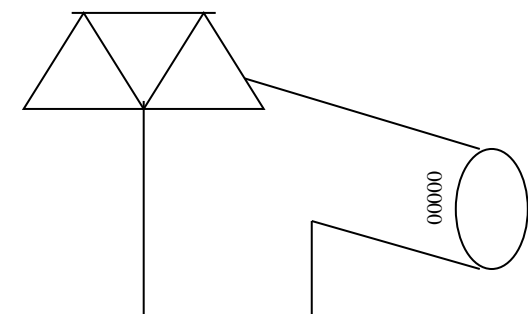


### 廠商代繡學號：

新生訓練時將公告繡學號廠商到校服務日期，若有需要代繡學號的同學，再自行攜帶服裝到指定地點繡學號。服裝需檢查確認，一旦繡上學號將不得退換。若之後仍有需要繡學號的同學，總務處將提供臨近廠商資訊。

## 4. 女冬季大衣外套、男冬季外套

- 女：繡於左手袖子內側，距袖口約 1cm 處，**金黃色**。
- 男：繡於外套外側校徽上緣約 1cm，**金黃色**。



女冬季大衣外套



男冬季外套